

L 190 S

schwarz
 EAN 4007841 644413
 Art.-Nr. 644413



Max. 100 W

Infrarot-Sensor
180°

Max. 10 m



IP44



2 - 2000 Lux



5 Sek - 15 Min

Manuelle
Übersteuerung 4
Std

Ideal 2 m



Energie sparen

3 years

Herstellergarantie

Funktionsbeschreibung

Zeitlos schön bis ins Detail. Klassische Sensor-Außenleuchte L 190 S, ideal für repräsentative Außenbereiche, 180° Erfassungswinkel, Reichweite bis 12 m oder bis 5 m einstellbar, langlebiger, aufwändig ornamentierter Aluminiumdruckguss, Grundlichtfunktion und Softlichtstart.

Technische Daten

Abmessungen (L x B x H)	147 x 217 x 335 mm
Mit Leuchtmittel	Nein
Herstellergarantie	3 Jahre
Einstellungen via	Potis
Mit Fernbedienung	Nein
Variante	schwarz
VPE1, EAN	4007841644413
Anwendung, Ort	Außenbereich
Anwendung, Raum	Außenbereich, Hauseingang, Rund ums Haus, Terrasse / Balkon, Hof & Einfahrt
Montageort	Wand
Schlagfestigkeit	IK03
Schutzart	IP44
Schutzklasse	II
Umgebungstemperatur	von -20 bis 40 °C
Werkstoff des Gehäuses	Aluminium
Werkstoff der Abdeckung	Glas transparent

segmentweise Ausblendung	Ja
Elektronische Skalierbarkeit	Nein
Mechanische Skalierbarkeit	Nein
Reichweite Radial	r = 5 m (39 m ²)
Reichweite Tangential	r = 12 m (226 m ²)
Dämmerungsschalter	Ja
Abdeckmaterial Lieferumfang	Abdeckschalen
Leuchtmittel	Allgebrauchslampe
Socket	E27
Softlichtstart	Ja
Dauerlicht	schaltbar, 4 h
Dämmerungseinstellung	2 - 200 lx
Zeiteinstellung	5 s - 15 Min.
Grundlichtfunktion	Ja
Vernetzung	Nein
Grundlichtfunktion in Prozent	0 - 50 %
Grundlichtfunktion Prozent, von	0 %

L 190 S

schwarz
EAN 4007841 644413
Art.-Nr. 644413



Technische Daten

Netzanschluss	230 – 240 V / 50 Hz
Leistung	100 W
Eigenverbrauch	0,8 W
Montagehöhe max	4,00 m
Slavebetrieb einstellbar	Nein
Unterkriechschutz	Ja

Grundlichtfunktion Prozent, bis	50 %
optimale Montagehöhe	2 m
Erfassungswinkel	180 °
Produkt Kategorie	Sensor-Außenleuchte

Zubehör

EAN 4007841 000813	Glas Set L 190 S
EAN 4007841 002190	Ersatz-Grundkörper L 170 S / L 190 S

Sensor-Außenleuchte

L 190 S

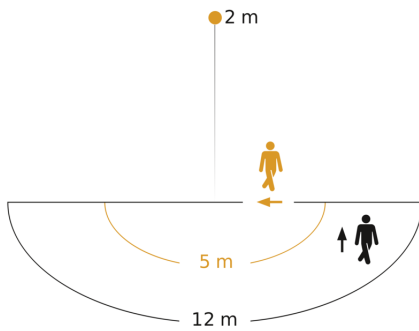
schwarz

EAN 4007841 644413

Art.-Nr. 644413



Sensorerfassungsbereich

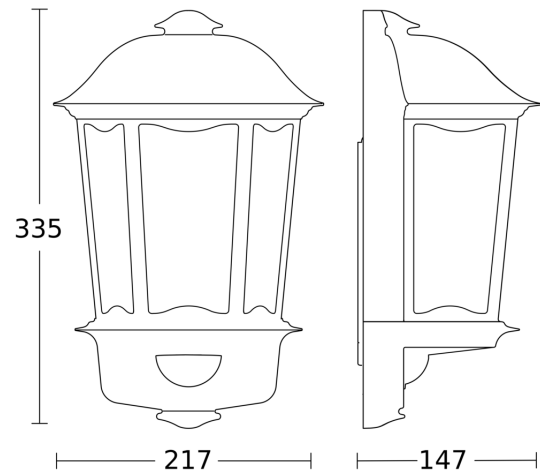


Mögliche Montagehöhe: 1,80 m - 4,00 m

Orange: radial

Schwarz: tangential

Maßzeichnung



Schaltplan

